

eTilt倾角传感器 产品手册



eTilt倾角传感器

产品特点

- 广泛的应用**
 eTilt 系列倾角仪可广泛应用于水平调整, 零点对准, 姿态控制, 安全控制, 倾斜报警, 垂直监控。工程机械测量仪器, 倾角记录仪等。
- 高稳定性**
 eTilt 角度传感器具有抗震动, 抗冲击, 抗电磁干扰, 宽温度范围, 防潮等特点, 外壳是铝合金材质, 整体防护等级高达 IP67。其低功耗、高精度、小体积的特点, 可适用于长期户外恶劣工作环境。
- 输出多样化**
 输出信号类别多样, 如电流型 4~20mA, 电压型 0~5V, CANbus。
- 宽测量范围**
 角度测量范围广, 如 $-3^{\circ}\sim+87^{\circ}$, $-15^{\circ}\sim+15^{\circ}$, $-90^{\circ}\sim+90^{\circ}$, $-180^{\circ}\sim+180^{\circ}$, $0^{\circ}\sim+360^{\circ}$ 等单轴角度测量范围、 $\pm 15^{\circ}$, $\pm 45^{\circ}$, $\pm 60^{\circ}$, $\pm 90^{\circ}$ 等双轴角度测量范围或者进行三轴角度测量。

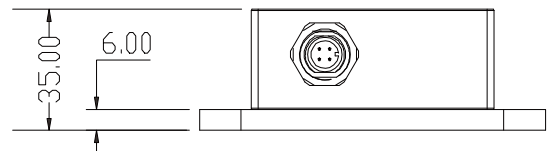
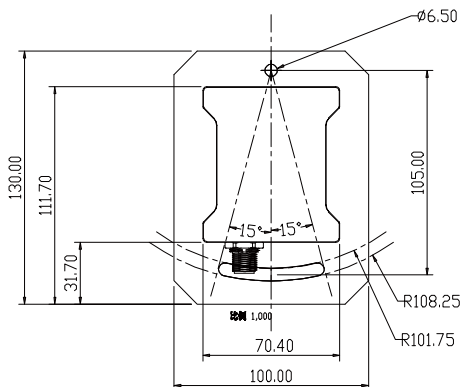


技术参数

| 性能参数 | |
|--------|---|
| 轴线 | 单轴/双轴 |
| 安装方式 | 水平安装/竖直安装 |
| 测量范围 | 单轴: $-3^{\circ}\sim+87^{\circ}$, $-15^{\circ}\sim+15^{\circ}$, $-90^{\circ}\sim+90^{\circ}$, $-180^{\circ}\sim+180^{\circ}$, $0^{\circ}\sim+360^{\circ}$ 双轴: $\pm 15^{\circ}$, $\pm 45^{\circ}$, $\pm 60^{\circ}$, $\pm 90^{\circ}$ 三轴: $\pm 5^{\circ}$ (其它范围可选) |
| 输出信号 | 4~20mA, 0~5V, CANbus |
| 精度 | 可选 |
| 分辨率 | 模拟量 0.1° 总线 0.01° |
| 推荐测量速率 | 10Hz |
| 订购规格 | |
| 轴线 | 单轴: X, 双轴: XY, 三轴: XYZ |
| 量程 | $\pm 90, \pm 180$, 可定制 |
| 输出信号 | E电流, V电压, CAN: CAN总线 |
| 出线方式 | S:M12宾得接头, K: 直出电缆, 可定制 |
| OEM | 其他特殊要求 |

| 电气参数 | |
|-------------------------------|--------------------------------|
| 供电电压 | 10~30V |
| 功耗 | $\leq 0.7W$ |
| 环境参数 | |
| 工作温度 | $-40^{\circ}C\sim+85^{\circ}C$ |
| 存储温度 | $-40^{\circ}C\sim+85^{\circ}C$ |
| 物理参数 | |
| 连接器 | 模拟量为4芯接插件 CAN总线为5芯接插件 |
| 外壳材料 | 铝合金 |
| 重量 | 0.46kg |
| ※产品在不断升级更新, 参数如有变动, 请以最新资料为准。 | |

产品尺寸





HYTOP

宏英智能

上海宏英智能科技股份有限公司 | 上海市松江区高科技园区九泾路470号A座

邮箱: sales@smartsh.com | 电话: +86 021-37829910 +86 18916808200

网址: www.smartsh.com